

Bausatz

## Musikexpress Mannschaftswagen



Artikelnr.: Ki\_Mu\_MW

Kirmesmodellbau Ebenhoch  
[www.kirmesmodellbau-ebenhoch.de](http://www.kirmesmodellbau-ebenhoch.de)  
Nicht geeignet für Kinder unter 14 Jahren.



Bausatz

## Musikexpress Mannschaftswagen



Artikelnr.: Ki\_Mu\_MW

Kirmesmodellbau Ebenhoch  
[www.kirmesmodellbau-ebenhoch.de](http://www.kirmesmodellbau-ebenhoch.de)  
Nicht geeignet für Kinder unter 14 Jahren.



# Bauanleitung

**Vielen Dank für den Kauf eines unsere Modelle.  
Wir wünschen Ihnen viel Freude damit.**

**Machen Sie sich vor dem Zusammenbau  
mit der Bauanleitung vertraut.**

Bitte kontrollieren Sie zuerst den Bausatz auf Vollständigkeit.  
Spätere Reklamationen können leider nicht berücksichtigt werden.

Für den Zusammenbau werden zum Teil scharfe, heiße und spitze Werkzeuge benötigt. Ebenso besitzt das Modell scharfe und spitze Kanten und Kleinteile, dadurch besteht Verletzungsgefahr, Verschluckungsgefahr und Erstickungsgefahr, daher ist der Bausatz für Modellbauer erst ab 14 Jahren geeignet.

Es kann vorkommen, dass Teile entgratet werden müssen.  
Prüfen Sie vor dem Verkleben die entsprechenden Teile auf Passgenauigkeit.

Zum Kleben empfehlen wir handelsübliche Modellbauklebstoffe wie sie von Faller Revell unter anderem angeboten werden.

Vor dem Lackieren müssen die Teile entfettet werden.  
Hierzu empfehlen wir Spiritus oder Reinigungsbenzin.  
Bitte beachten sie auch hier die Sicherheitsempfehlungen.

## **Tipps für die Decal Verarbeitung.**

### **Überlackieren / versiegeln:**

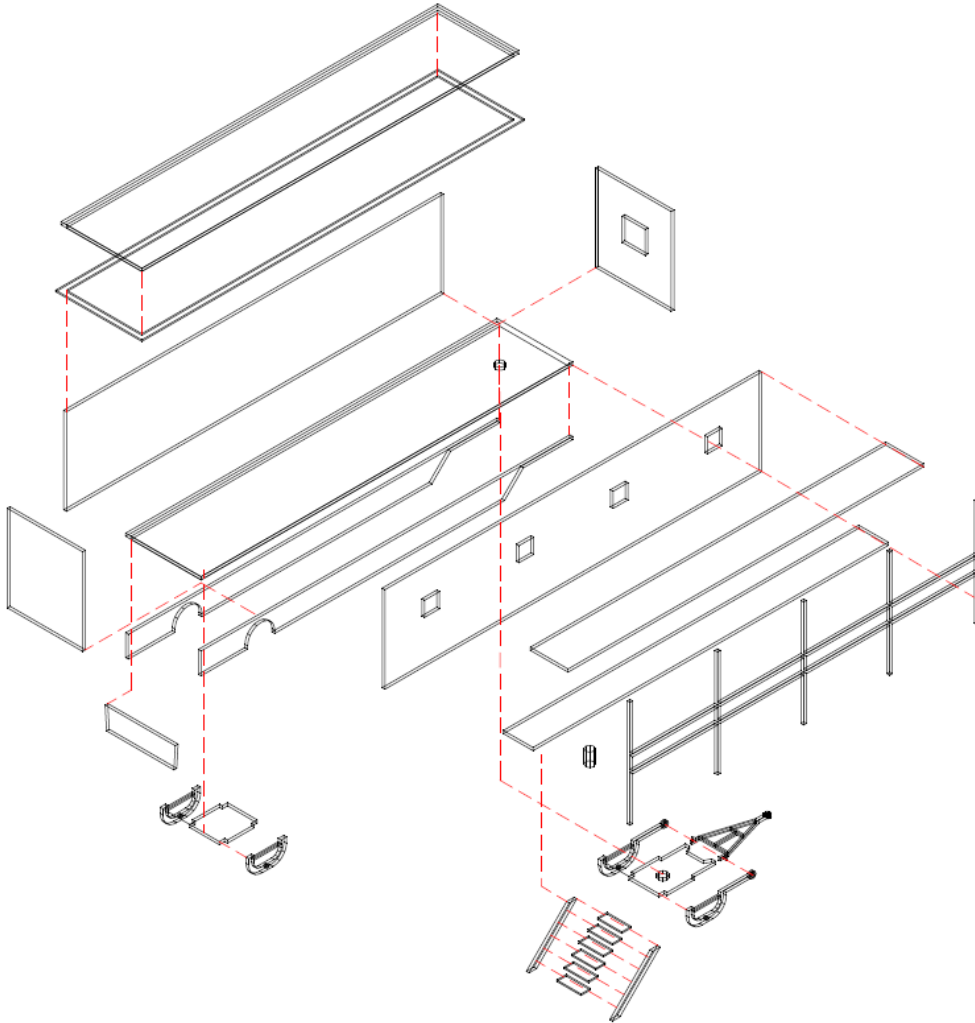
Die Digitaldrucke sind kratzfest und lichtbeständig. Sie können mit lösemittelfreien Lacken überlackiert bzw. versiegelt werden. Sollte der Lack Lösemittel enthalten wird das Decal angegriffen und "grisselt" auf. Deshalb sind Emaillacke von Revell und Humbrol, sowie Lacke aus Spraydosen (das darin enthaltene Treibgas kann das Decal angreifen) ungeeignet.

Wir empfehlen das Schmincke Aero Color System.

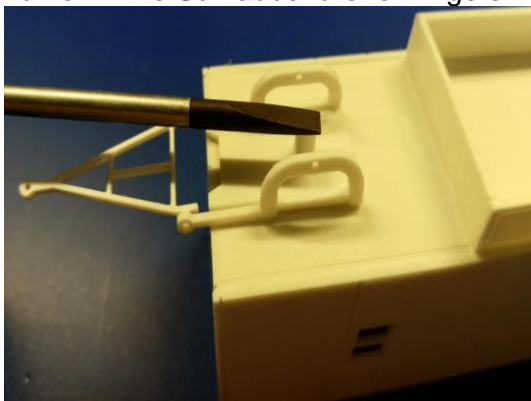


**KIRMESMODELLBAU  
EBENHOCH**

# Bauanleitung



Drehgestell auf den Drehzapfen stecken und den Zapfen auf 1-2mm überstand kürzen. Eine Schraubendreherklinge erhitzen und am Zapfen eine Wulst bilden.



# Bauanleitung



Unsere Farbenempfehlung:

Wagenkasten:	RAL 6027 Lichtgrün
Kellerkasten Zierstreifen:	RAL 5018 Türkisblau
Treppe und Veranda:	Schmincke 906 Silver
Fensterrahmen:	Schmincke 915 Gold
Zuggabel:	Schmincke 700 Lichtgrau
Dach:	Schmincke 101 Weiß



KIRMESMODELLBAU  
EBENHOCH